



SW-reeks
LCD Monitor
Gebruikershandleiding



Copyright

Copyright © 2015 BenQ Corporation. Alle rechten voorbehouden. Niets uit deze documentatie mag zonder de voorafgaande schriftelijke toestemming van BenQ Corporation worden gereproduceerd, uitgezonden, overgezet, opgeslagen in een gegevensopvraagstelsysteem of vertaald naar welke taal of computertaal dan ook, in welke vorm of op welke wijze dan ook, hetzij elektronisch, mechanisch, magnetisch, optisch, chemisch, handmatig of op andere wijze.

Disclaimer

BenQ Corporation aanvaardt geen aansprakelijkheid en verleent geen garanties, hetzij nadrukkelijk of stilzwijgend, met betrekking tot de inhoud van deze documentatie en aanvaardt geen enkele impliciete aansprakelijkheid ten aanzien van verkoopbaarheid of geschiktheid voor enig bepaald doel. Daarnaast behoudt BenQ Corporation zich het recht voor deze publicatie te wijzigen en periodiek wijzigingen in de inhoud aan te brengen zonder de verplichting van BenQ Corporation om enige persoon op de hoogte te brengen van dergelijke revisies of wijzigingen.

Netspanningsveiligheid



Voor de beste prestaties en een lange levensduur van uw monitor adviseren wij u deze veiligheidsinstructies op te volgen.

- De netstekker isoleert dit apparaat van de netspanning.
- Voor dit apparaat fungeert het netsnoer als netspanningsschakelaar. Het stopcontact dient zich in de buurt van het apparaat te bevinden en gemakkelijk toegankelijk te zijn.
- Zorg ervoor dat de gegevens van de netspanning overeenkomen met de gegevens op het identificatieplaatje. Bent u er niet zeker van welke soort netspanning beschikbaar is, neem dan contact op met uw dealer of uw energieleverancier.
- Een goedgekeurde stroomkabel, groter of gelijk aan H03VV-F of H05VV-F, 2G of 3G, 0,75 mm² moet worden gebruikt.

Onderhoud en reiniging

- Reinigen. Haal de stekker van de monitor altijd uit het stopcontact voordat u het apparaat gaat reinigen. Reinig het oppervlak van de LCD monitor met een niet-pluizende, zachte doek. Vermijd het gebruik van vloeibare reinigingsmiddelen, reinigingsmiddelen in spuitbussen of glasreinigers.
- De sleuven en openingen aan de achterzijde en de bovenkant van de behuizing zijn voor ventilatie bedoeld. Zorg ervoor dat deze niet bedekt of afgesloten worden. Plaats uw monitor nooit in de buurt van of op een verwarming of andere warmtebron. Bouw het product niet in tenzij er een deugdelijke ventilatie aanwezig is.
- Plaats geen voorwerpen in en/of mors geen water of andere vloeistoffen op dit product.

Veiligheidswaarschuwing en voorzorgsmaatregelen

- De garantie kan nietig worden verklaard als informatie uit deze gebruikershandleiding niet wordt opgevolgd. Onjuist gebruik resulteert er in dat de garantie ongeldig wordt verklaard. Deze veiligheidsinstructies zijn ook van toepassing op originele accessoires.
- Mochten problemen optreden (zoals dataverlies of systeemstoring) als gevolg van het gebruik van software, onderdelen en/of accessoires die niet door de fabrikant zijn geleverd, is dit enkel de verantwoordelijkheid van de gebruiker.
- Gebruik uitsluitend de originele accessoires (zoals de stroomkabel) op het toestel om eventueel gevaar, zoals een elektrische schok of brand, uit te sluiten.
- Het duurt ongeveer 30 minuten (onder de standaard testcondities van BenQ) voordat het systeem een stabiele toestand bereikt. Voor werkzaamheden waarbij kritische kleurbeoordeling of beeldverbetering een rol speelt, wacht u ongeveer 30 minuten nadat het monitor is ingeschakeld.
- Het wordt aanbevolen als het monitor langere tijd wordt gebruikt, het in te stellen op een lagere helderheid, wat minder inspanning vergt van de ogen, en het beeldscherm stabiel te houden om de levensduur ervan te verlengen. Desondanks dient u de helderheid van het monitor altijd aan te passen op de lichtomstandigheden rond het monitor. Zie [De achtergrondverlichting aanpassen op pagina 37](#) voor meer informatie.

Service

Probeer dit product niet zelf te repareren. Door het openen of verwijderen van de behuizing kunt u blootgesteld worden aan gevaarlijke spanningen of andere risico's. Wanneer er sprake is van enig hierboven vermeld verkeerd gebruik of van een ander ongeluk zoals het vallen of het verkeerd behandelen van het product, neem dan contact op met een geautoriseerd service center.

BenQ ecoFACTS

BenQ has been dedicated to the design and development of greener product as part of its aspiration to realize the ideal of the "Bringing Enjoyment 'N Quality to Life" corporate vision with the ultimate goal to achieve a low-carbon society. Besides meeting international regulatory requirement and standards pertaining to environmental management, BenQ has spared no efforts in pushing our initiatives further to incorporate life cycle design in the aspects of material selection, manufacturing, packaging, transportation, using and disposal of the products. BenQ ecoFACTS label lists key eco-friendly design highlights of each product, hoping to ensure that consumers make informed green choices at purchase. Check out BenQ's CSR Website at <http://csr.BenQ.com/> for more details on BenQ's environmental commitments and achievements.

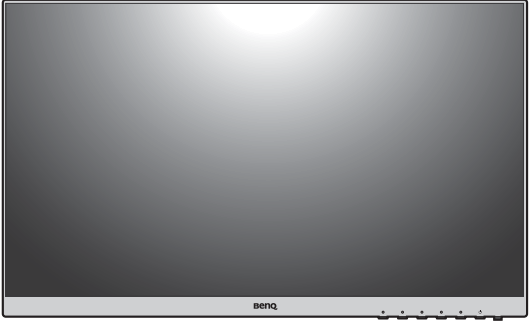
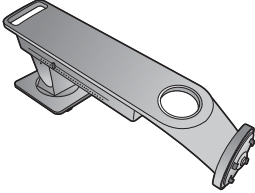
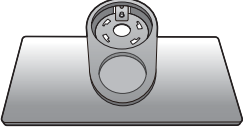
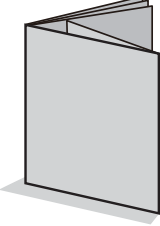

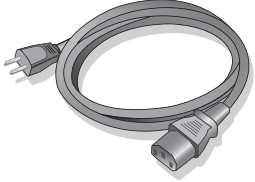
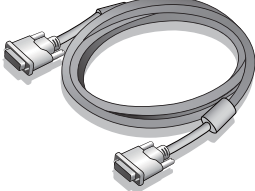


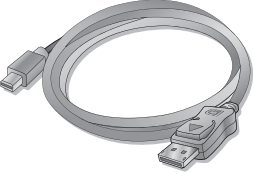
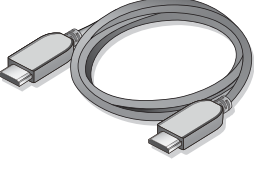
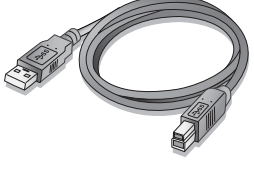

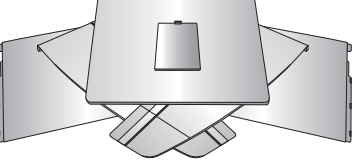
Inhoudsopgave

Copyright	2
Voor u begint	6
Uw monitor leren kennen	8
Vooraanzicht.....	8
Achteraanzicht	8
Verbinding	10
Installeren van de monitorhardware	11
De stander van de voet loskoppelen	17
De schaduwkap monteren (optie)	19
De hoogte van de monitor aanpassen	22
De kijkhoek aanpassen	23
Het monitor roteren	24
Het wandmontageset van de monitor gebruiken	26
Haal het uiterste uit uw BenQ monitor	27
Installatie van de monitor op een nieuwe computer	28
Aanpassen van de monitor op een bestaande computer	29
Hoe te installeren op Windows 8 (8.1) systeem	30
Hoe te installeren op Windows 7 systeem	31
Het aanpassen van de monitor	32
Het bedieningspaneel.....	32
OSD-Controller	33
Basale menufuncties	35
De sneltoetsen aanpassen	37
De weergavekleur aanpassen.....	37
De achtergrondverlichting aanpassen.....	37
Door het hoofmenu navigeren	38
Menu Scherm	39
Menu Kleuraanpassing	41
Menu Systeem	46
Problemen oplossen	50
Veelgestelde vragen (FAQ)	50
Meer hulp nodig?	52

Voor u begint

Let er bij het uitpakken op dat u de volgende items ontvangen heeft. Indien een van de items ontbreekt of beschadigd is, neem dan contact op met uw leverancier waar u het apparaat gekocht heeft.

BenQ LCD Monitor	
Monitorstandaard	
Monitorvoet	
Beknopte handleiding	
CD-rom	
Netsnoer (Beeld kan verschillen per product per regio.)	
Videokabel: DVI-DL	

Videokabel: DP naar mini-DP	
Videokabel: HDMI (Optionele accessoire)	
USB-kabel	
OSD-Controller	
Schaduwkap	



• De beschikbare accessoires en de hier getoonde afbeeldingen kunnen afwijken van de daadwerkelijke inhoud en het product dat in uw regio wordt geleverd. Bovendien kan de inhoud van de verpakking zonder voorafgaande kennisgeving worden gewijzigd. Kabels die niet bij het product worden geleverd, kunt u apart aanschaffen.

• Bewaar de doos en het verpakkingsmateriaal voor het geval dat u de monitor later nog eens moet vervoeren. Het piepschuim is ideaal als bescherming tijdens het transport.

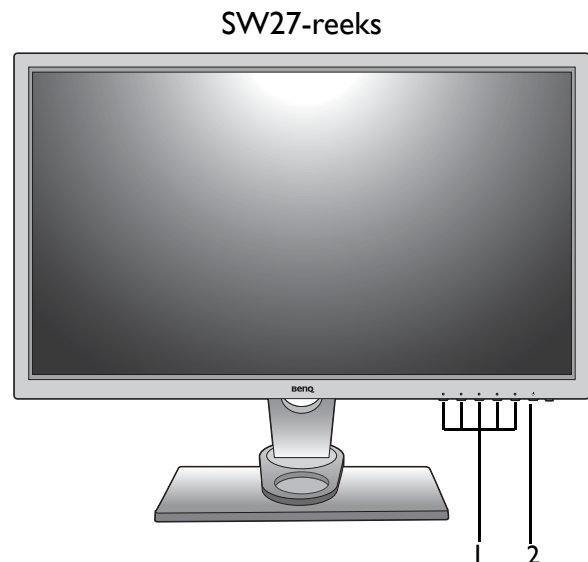
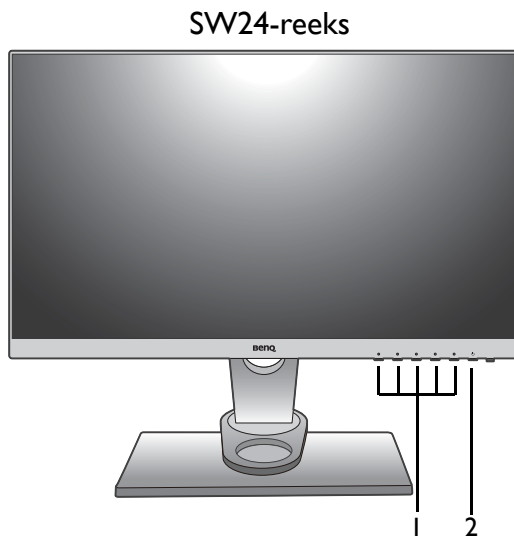


Houd het product en de accessoires altijd buiten bereik van kleine kinderen.

Uw monitor leren kennen

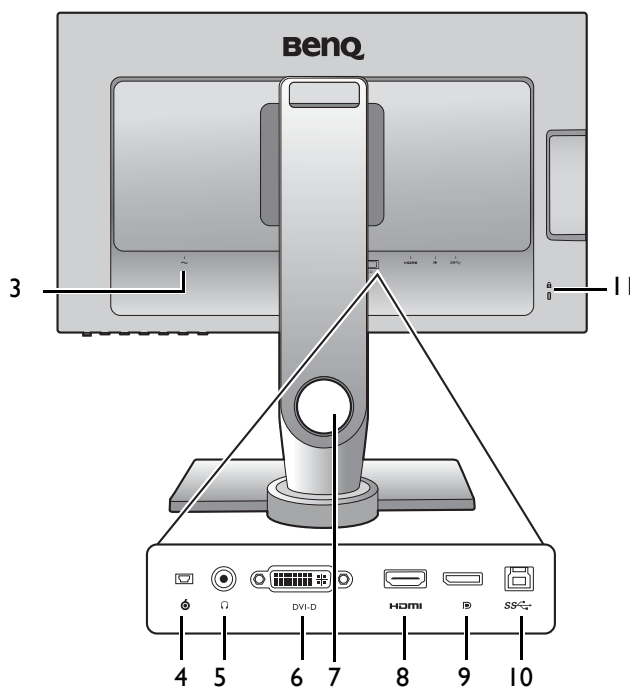
De illustraties in dit document dienen slechts ter referentie en kunnen afwijken van het uiterlijk van het product dat in uw regio wordt geleverd.

Vooraanzicht

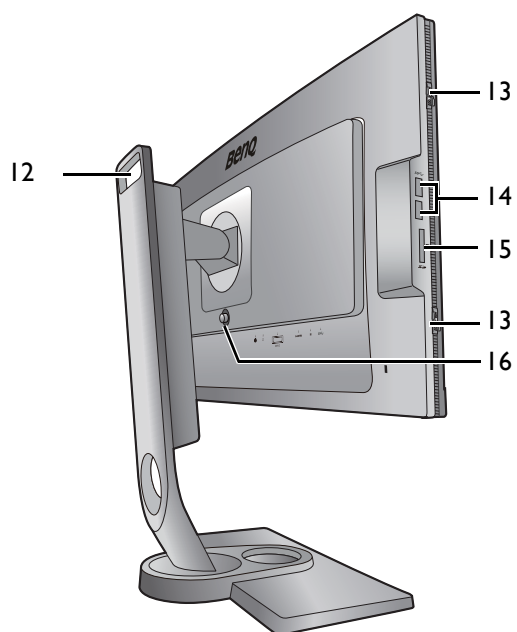


1. Bedieningsknoppen
2. Knop Aan/uit

Achteraanzicht



3. Stroomstekker
4. OSD-Controlleraansluiting
5. Koptelefoonstekker
6. DVI-D-aansluiting
7. Opening voor kabelmanagement
8. HDMI-aansluiting
9. DisplayPort-aansluiting
10. USB-poort (upstream; aansluiting voor de pc)
11. Sleuf voor Kensingtonslot



- 12. Handvat
- 13. Haak (voor het monteren van de schaduwkap)
- 14. USB-poort x 2 (downstream; aansluiting voor USB-apparaten)
- 15. SD-kaartsleuf
- 16. VESA montagedrukknop

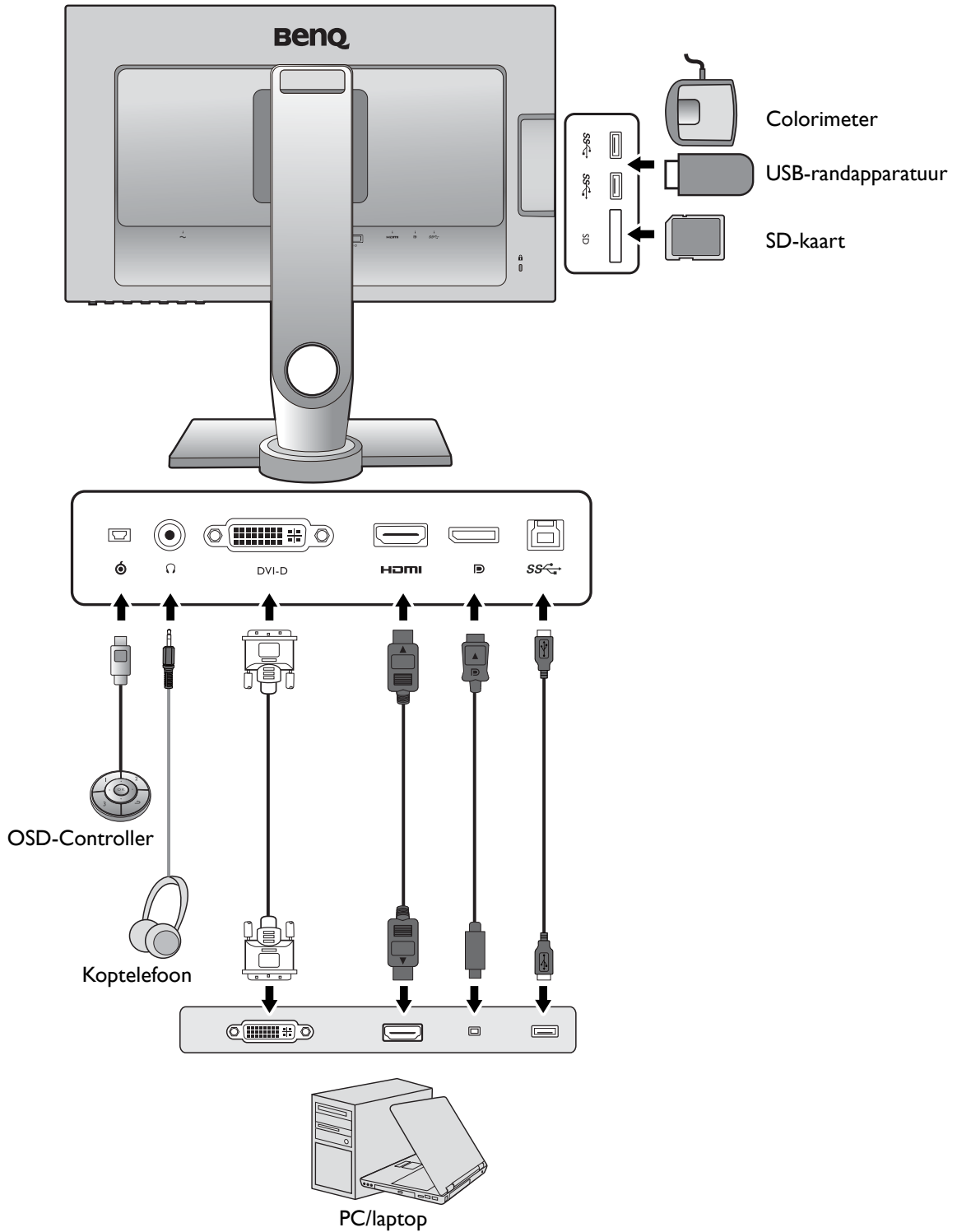


- Bovenstaande afbeelding kan per model verschillen.
- Beeld kan verschillen per product per regio.

Verbinding

De volgende verbindingafbeeldingen dienen uitsluitend als voorbeeld. Kabels die niet bij het product worden geleverd, kunt u apart aanschaffen.

Voor meer details over het maken van verbindingen, zie [13](#) - [15](#).



Installeren van de monitorhardware



- Als uw computer ingeschakeld is, schakel deze dan uit voordat u verder gaat. Steek de stekker niet in het stopcontact of schakel de monitor niet in totdat u gevraagd wordt dit te doen.
- De volgende afbeeldingen dienen slechts ter illustratie. De beschikbare in- en uitgangcontacten zijn afhankelijk van het gekochte model.

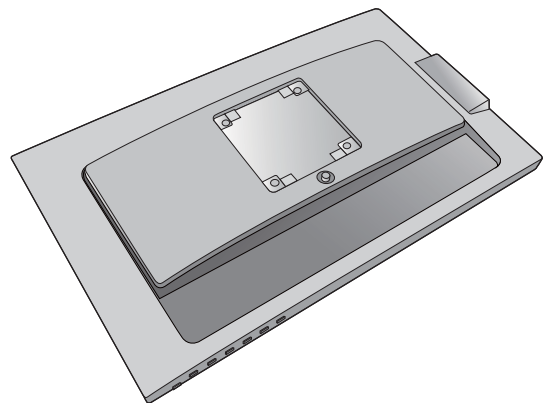
I. Bevestigen van de monitorvoet.



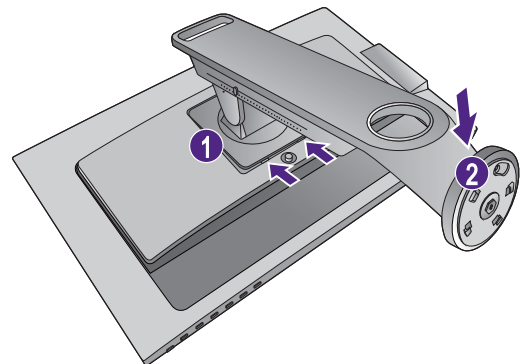
Let er a.u.b. op dat u de monitor niet beschadigt. Door het plaatsen van het schermoppervlak op een voorwerp zoals een nietmachine of een muis kan het glas breken en het LCD-substraat beschadigd raken waardoor uw garantie vervalt. Het over uw tafel of bureau schuiven of schuren van de monitor kan leiden tot krassen of beschadigingen van de behuizing of bedieningselementen.

Maak voldoende ruimte vrij op uw bureau of tafel en plaats hierop ter bescherming bijvoorbeeld de verpakkingszak van de monitor. Dit om de monitor en het scherm te beschermen.

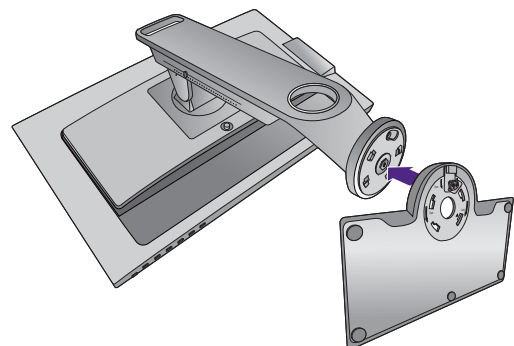
Plaats de monitor met het scherm naar onder wijzend op het vlakke schone en beschermende oppervlak.



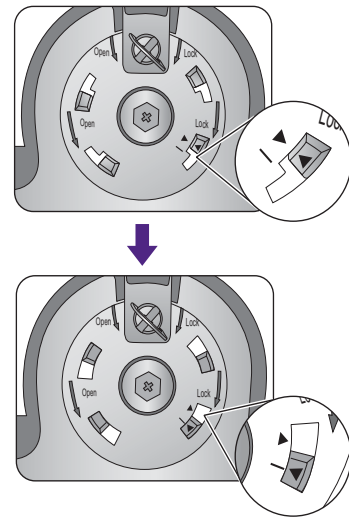
Richt het uiteinde van de standaardbeugel op de monitor (1) en druk beide vervolgens in elkaar totdat ze vastklikken (2).



Plaats de voet van de stander op één lijn met het uiteinde van de stander-arm. Zorg dat de pijl op het eind van de standaard op de pijl op de monitorvoet is gericht.

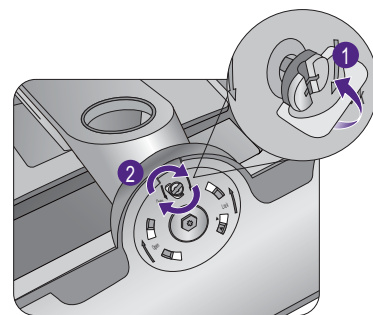


Draai de voet linkssom totdat dit niet verder gaat.



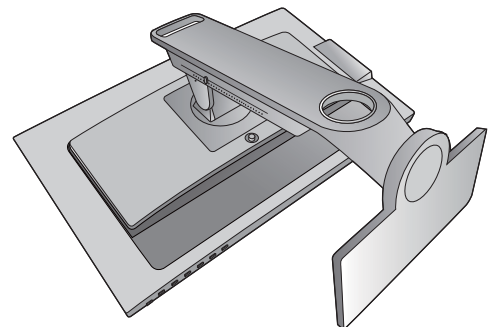
Open het schroefdeksel (1) en draai de schroef vast zoals afgebeeld (2). Sluit het deksel.

Zet de standaard en de voet voorzichtig neer.

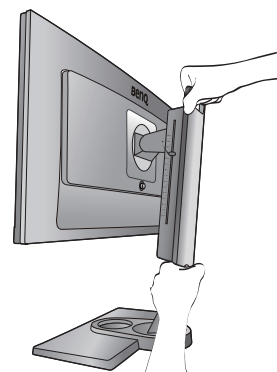


Controleer of de standaard en de voet stevig met elkaar verbonden zijn door deze zachtjes los proberen te trekken.

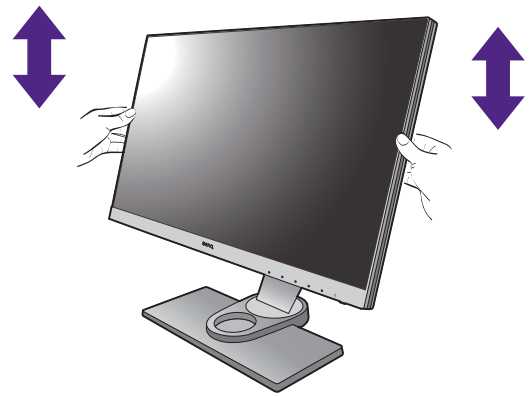
Til de monitor voorzichtig op, draai hem om en plaats de monitor rechtop met zijn voet op een vlak en gelijkmatig oppervlak.



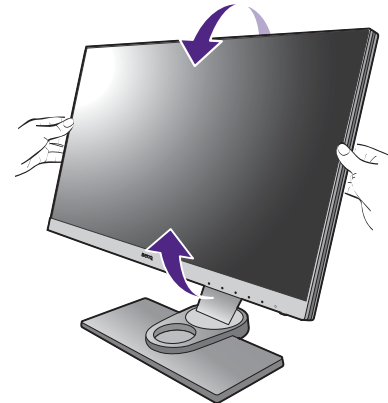
Om de monitor te verplaatsen, dient u tegelijkertijd het handvat en de onderkant van de stander-voet vast te houden, zie afbeelding.



Wellicht wilt u de hoogte van de monitorstandaard aanpassen. Zie [De hoogte van de monitor aanpassen op pagina 22](#) voor meer informatie.



Plaats de monitor en stel de hoek van het beeldscherm zodanig in dat u ongewenste reflecties van andere lichtbronnen tot een minimum beperkt.



2. Sluit de pc-videokabel aan.

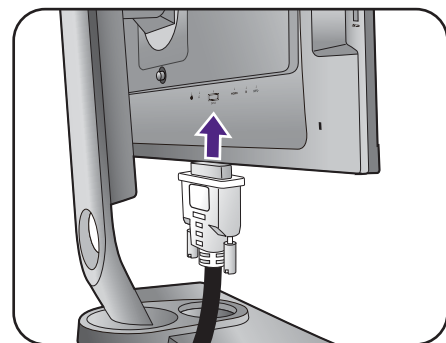
De DVI-DL-kabel aansluiten

Sluit de stekker van de DVI-DL-kabel (het uiteinde zonder het filter) aan op de videoaansluiting van de monitor. Sluit het andere uiteinde van de kabel (het uiteinde met het filter) aan op de videoingang van de computer.

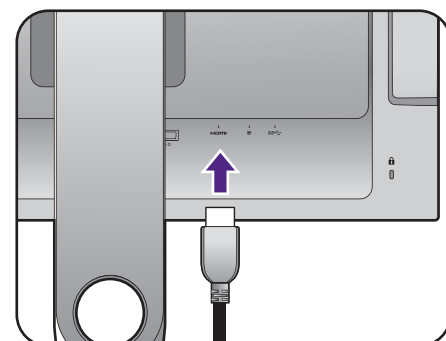
Draai de op de connectoren aanwezige schroeven vast om te voorkomen dat de connectoren tijdens het gebruik per ongeluk losraken.

De HDMI-kabel aansluiten

Sluit de stekker van de HDMI-kabel aan op de HDMI-poort op het monitor. Sluit het andere uiteinde van de kabel aan op de HDMI-uitgang van een digitaal apparaat.



Of



De DP-kabel aansluiten

Sluit de stekker van de DP-kabel aan op de videoingang van de monitor. Sluit het andere uiteinde van de kabel aan op de videoaansluiting van de computer.



De meegeleverde videokabels en de afbeeldingen van de ingangen kunnen, afhankelijk van de regio waar het product werd geleverd, afwijken.

3. Sluit de OSD-Controller aan op de monitor.

Sluit de OSD-Controller aan op de mini-USB-poort (uitsluitend voor de OSD-Controllerverbinding) op de achterkant van de monitor.

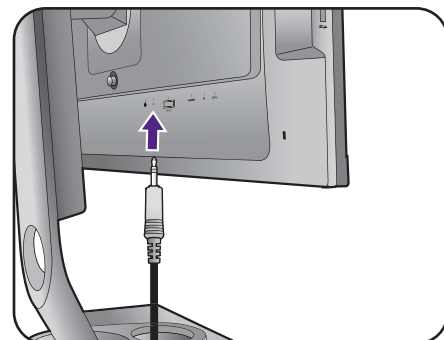
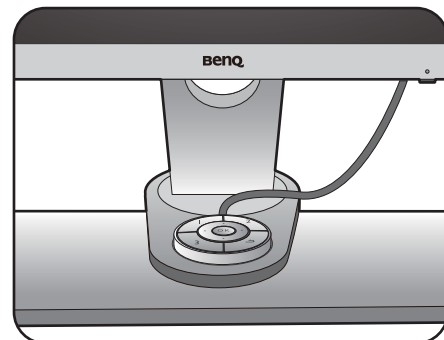
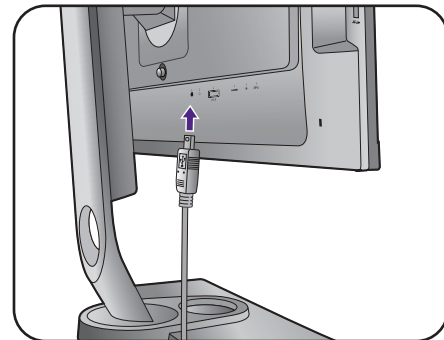
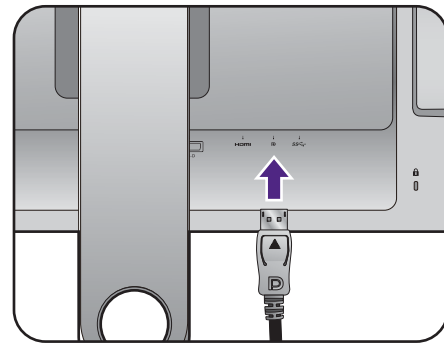
En plaats de OSD-Controller goed naast de voet van de monitor.

Meer informatie over de OSD-Controller vindt u op [OSD-Controller op pagina 33](#).

4. De koptelefoon aansluiten.

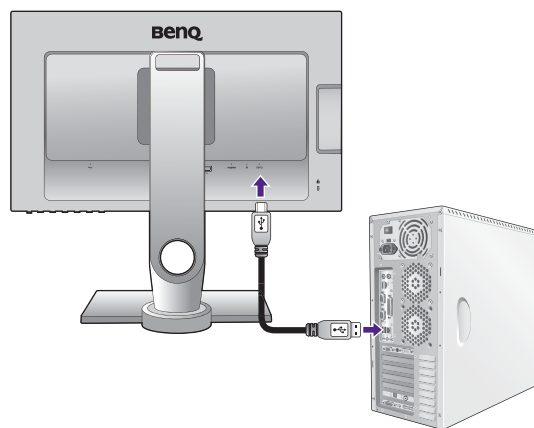
U kunt een koptelefoon aansluiten op de betreffende aansluiting aan de linkerzijde van de monitor.

Of



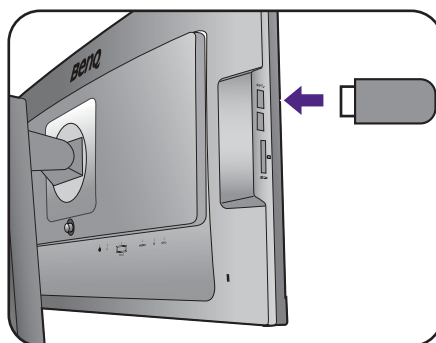
5. USB-apparaten aansluiten.

Sluit de USB-kabel aan op de pc en het monitor (via de upstream USB-poort aan de achterzijde). Deze upstream USB-poort zorgt voor gegevensoverdracht tussen de pc en USB-apparaten die op het monitor zijn aangesloten.



Sluit USB-apparaten via de andere USB-poorten (downstream) aan op het monitor. Deze downstream USB-poorten zorgen voor gegevensoverdracht tussen aangesloten USB-apparaten en de upstream poort.

Zie de afbeelding rechts.



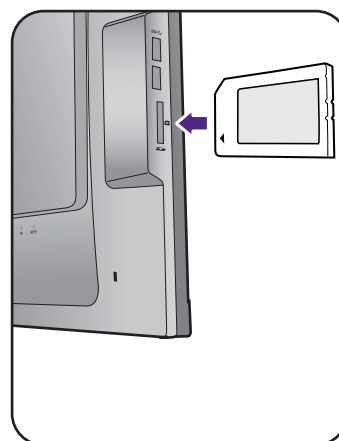
6. Sluit de geheugenkaart aan.

Plaats een SD-, MMC- of MS-geheugenkaart in de richting die op de kaart is aangegeven om bestanden uit te wisselen.




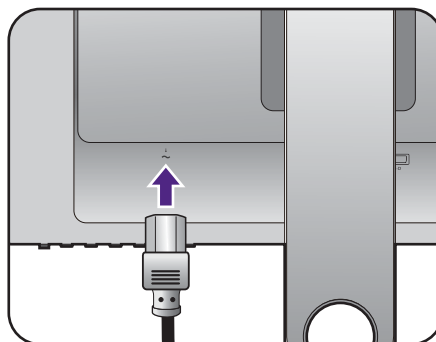
Dit zijn de ondersteunde geheugenkaartformaten:

- SD / SDHC / SDXC
- MMC
- Memory Stick / Memory Stick Pro
- MS Duo / MS-Pro Duo

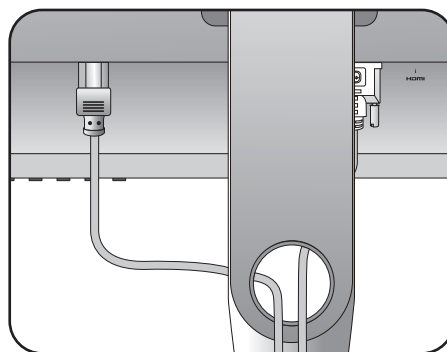


7. Verbind de voedingskabel met de monitor.

Steek het ene uiteinde van de voedingskabel in de ingang  aan de achterzijde van de monitor. Verbind het andere uiteinde nu nog niet.

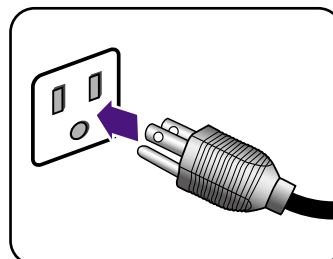


8. Organiseer de kabels.



9. Het aansluiten en inschakelen van de netspanning.

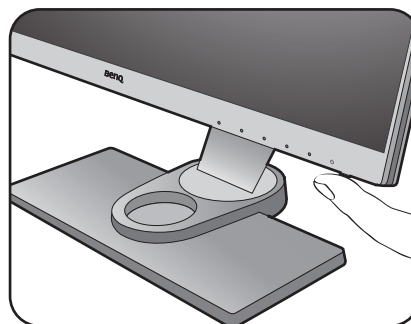
Steek het andere uiteinde van de voedingskabel in een stopcontact.



Beeld kan verschillen per product per regio.

Zet de monitor aan door op de aan/uit-knop op de monitor te drukken.

Zet nu ook de computer aan en volg de instructies op in [Haal het uiterste uit uw BenQ monitor op pagina 27](#) om de monitorsoftware te installeren.



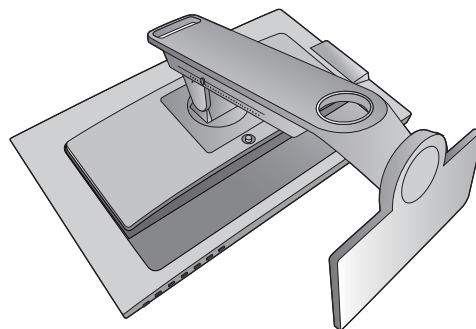
Voor een langere levensduur van het product, raden wij u aan de energiebeheerfunctie (powermanagement functie) van uw computer te gebruiken.

De stander van de voet loskoppelen

1. Voorbereidingen voor monitor en bureaublad/tafel.

Schakel de monitor uit en verwijder de voedingskabel uit het stopcontact voordat u de voedingskabel uit de monitor neemt. Schakel de computer uit voordat u de signaalkabel loskoppelt.

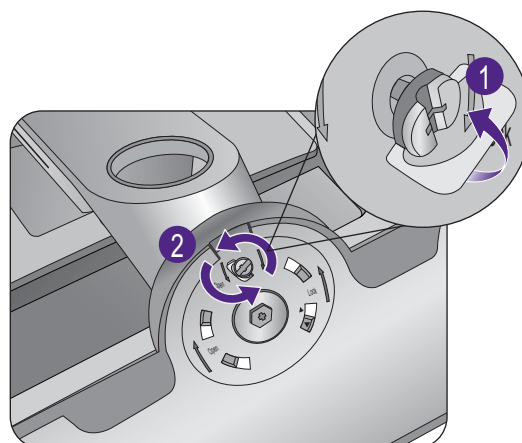
Voordat u de monitor met het scherm naar beneden gericht op uw bureau of tafel plaatst dient u eerst voldoende ruimte te maken en ter bescherming bijvoorbeeld een handdoek neer te leggen. Dit om de monitor en het scherm te beschermen.



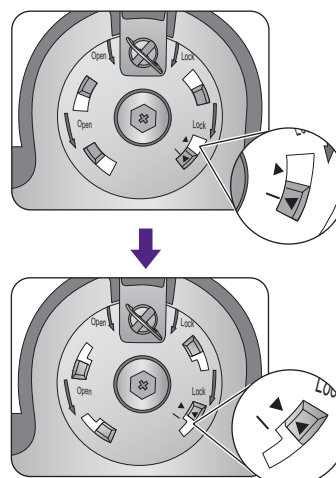
Let er a.u.b. op dat u de monitor niet beschadigt. Door het plaatsen van het schermoppervlak op een voorwerp zoals een nietmachine of een muis kan het glas breken en het LCD-substraat beschadigd raken waardoor uw garantie vervalt. Het over uw tafel of bureau schuiven of schuren van de monitor kan leiden tot krassen of beschadigingen van de behuizing of bedieningselementen.

2. Verwijder de monitorvoet.

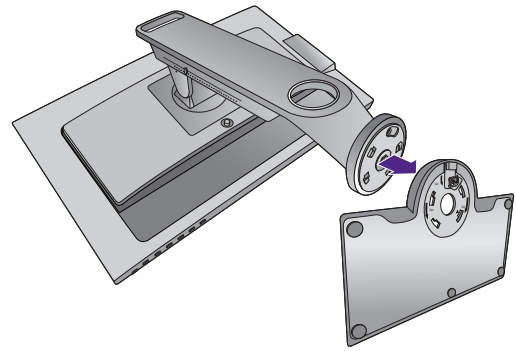
Open het schroefdeksel (1) en draai de schroef los zoals afgebeeld (2).



Draai de voet rechtsom totdat dit niet verder gaat.

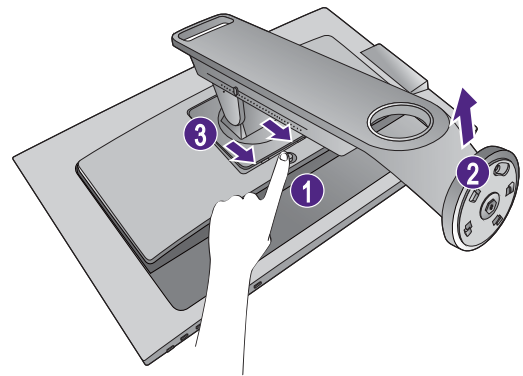


Koppel nu de voet van de stander.



3. Verwijder de monitorstandaard.

Terwijl u op de VESA montagedrukknop (1) drukt en deze ingedrukt houdt, kunt u de monitor van de stander loskoppelen (2 en 3).



De schaduwkap monteren (optie)

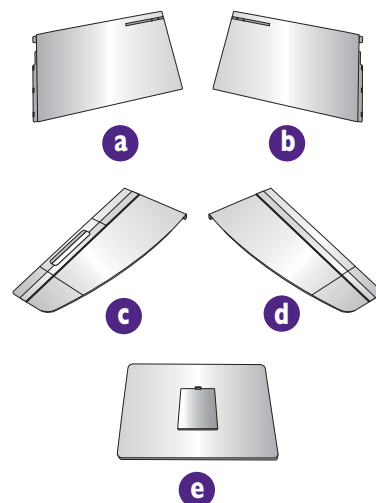


- U kunt de schaduwkap monteren om glans of ongewenste spiegelingen van andere lichtbronnen op het scherm te voorkomen.
- Let op dat u de schaduwkap en het beeldscherm niet beschadigt. Er zijn diverse goed ontworpen schaduwkappen beschikbaar die correct op het beeldscherm passen. Oefen nooit overmatig veel kracht uit als u de schaduwkap monteert zodat deze niet beschadigd kan raken.

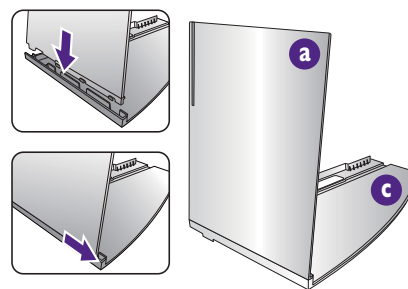
1. De montage van de schaduwkap voorbereiden.

Plaats het beeldscherm rechtop op de stander op een plat en effen oppervlak. Zorg dat het beeldscherm in de landschapstand is gedraaid.

De schaduwkap bestaat uit vijf verschillende onderdelen. Volg de illustraties aandachtig om de montage af te ronden.

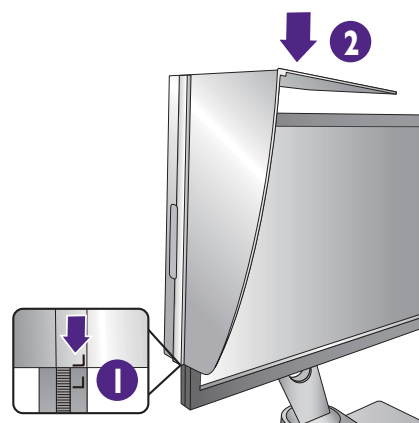


2. Monteer het linkerdeel van de schaduwkap.

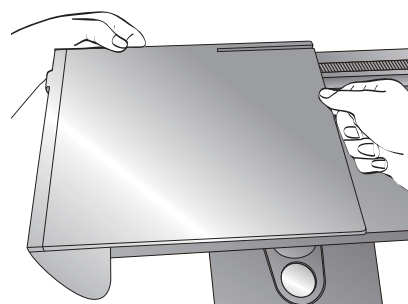


3. Monteer dit op de linkerzijde van het beeldscherm.

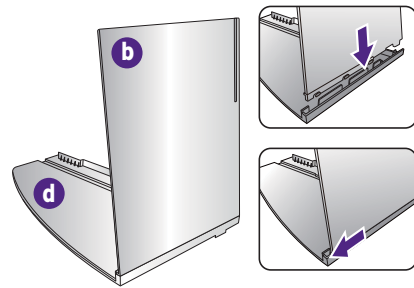
Richt de balk in de vorm van een L op de kap met de balk aan de linkerzijde van het beeldscherm en druk de kap omlaag om deze stevig te bevestigen.



Richt het klittenband aan de binnenzijde van de kap op het klittenband aan de bovenkant van het beeldscherm.

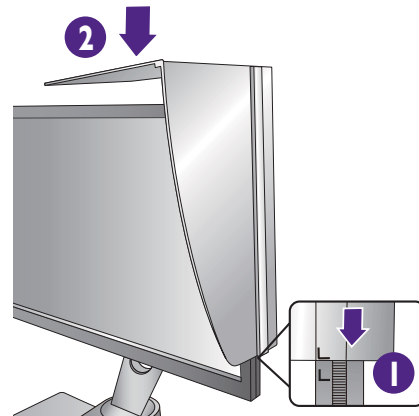


4. Monteer het rechterdeel van de schaduwkap.

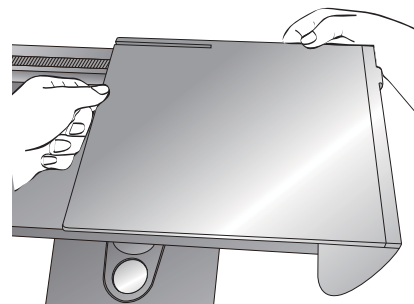


5. Monteer dit op de rechterzijde van het beeldscherm.

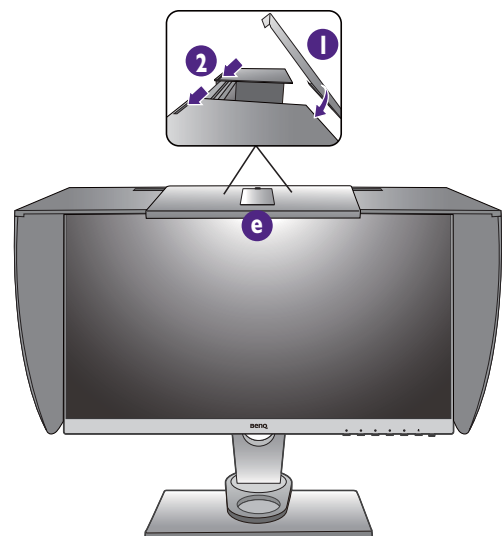
Richt de balk in de vorm van een L op de kap met de balk aan de rechterzijde van het beeldscherm en druk de kap omlaag om deze stevig te bevestigen.



Richt het klittenband aan de binnenzijde van de kap op het klittenband aan de bovenkant van het beeldscherm.



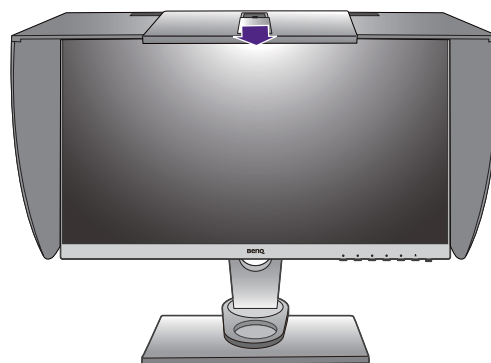
6. Monteer het onderdeel e.



7. Als u de kleur van het beeldscherm met een colorimeter wilt ijken, schuift u het onderdeel **e** omlaag zodat de colorimeter kan worden geplaatst.

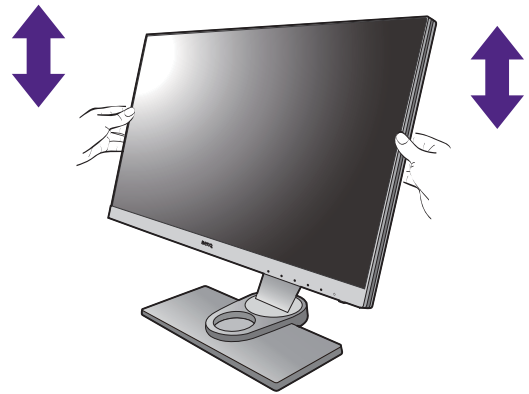


Volg de instructies in de handleiding van de colorimeter en de bijbehorende software om de montage en het ijken af te ronden.

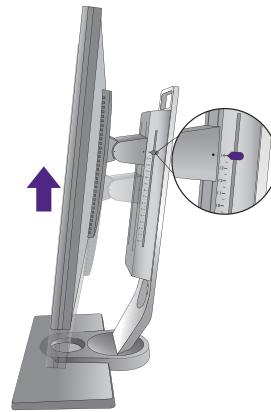


De hoogte van de monitor aanpassen

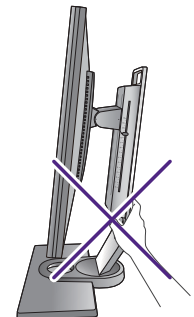
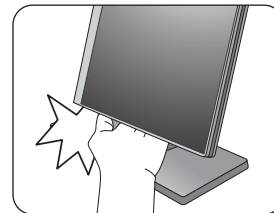
1. Om de monitorhoogte aan te passen, pakt u de monitor aan weerszijden vast en beweegt u deze neer- of opwaarts tot de gewenste hoogte is bereikt.



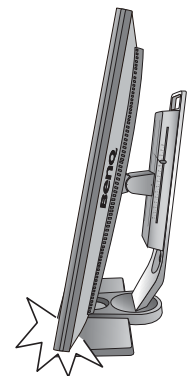
2. Op de monitorstandaard vindt u een aanpassingsschaal waarmee u de gewenste monitorhoogte kunt bijhouden. Verplaats de markering op de schaal naar de net ingestelde hoogte van de monitorstandaard.



- Plaats uw handen niet op het bovenste of onderste deel van de in hoogte verstelbare stander en ook niet langs de onderkant van de monitor. Het op- of neerwaarts bewegen van de monitor kan eventueel lichamelijk letsel veroorzaken. Houd kinderen uit de buurt van het monitor als u deze handeling uitvoert.



- Als het monitor in de portretstand is gedraaid en de hoogte moet worden aangepast, let dan op dat, vanwege het brede scherm, het monitor niet op de laagste stand kan worden ingesteld.

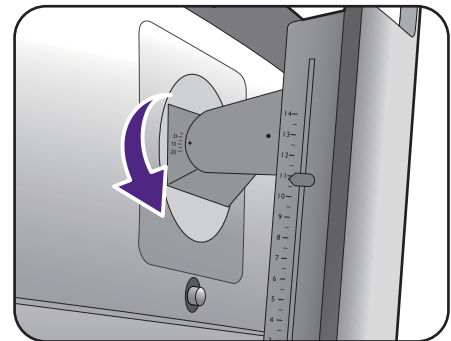
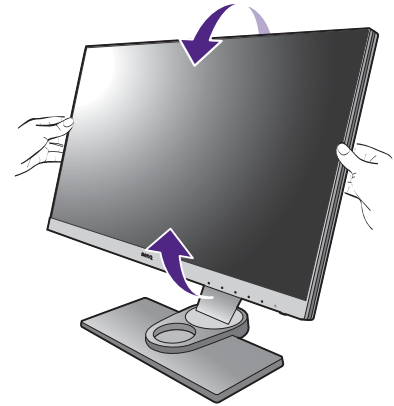


De kijkhoek aanpassen

U kunt het scherm in de gewenste hoek positioneren door het te kantelen, verschuiven en de hoogte aan te passen. Zie de productspecificaties voor meer informatie.

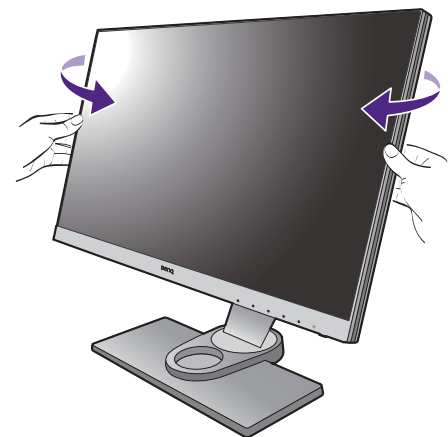
De monitor kantelen

Kantel voorzichtig de monitor. Met de schaalverdeling aan de bovenkant van de zuil ziet u wat de gewenste hoek is.



De monitor draaien

Draai de monitor naar believen naar links of rechts.



Het monitor roteren

1. Kantel het beeldscherm.

Voordat het monitor in een portretstand kan worden gerooteerd, moet het beeldscherm 90 graden worden gerooteerd.

Selecteer op de desktop met de rechtermuisknop, in het popup-menu de optie **Schermsresolutie**. Selecteert bij **Afdrukstand** de optie **Stand**, en klik op toepassen.



Afhankelijk van het besturingssysteem van uw PC, zijn er verschillende procedures die u moet volgen om de schermoriëntatie aan te passen. Zie de hulpdocumentatie van het besturingssysteem voor details.

2. Kantel het OSD-menu.

Als het scherm is gedraaid, moet u ook het OSD-menu draaien.

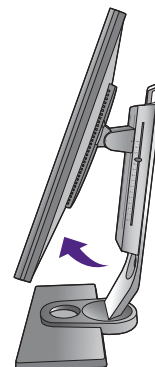
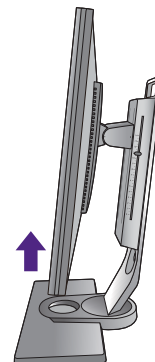
Ga naar **Systeem** en **Automatisch draaien**. Selecteer **Aan**. Het OSD-menu draait mee met het monitor.

3. Trek de monitor helemaal uit en kantel deze.

Til het scherm voorzichtig op en zet het in de maximaal uitgeschoven positie. Kantel vervolgens de monitor.



U dient de monitor verticaal uitschuiven om deze te kunnen draaien van landschap- naar portret-modus (liggend naar staand).



4. Draai de monitor 90 graden met de wijzers van de klok mee zoals is geïllustreerd.



Om te voorkomen dat de rand van het LCD-scherm de monitorvoet raakt tijdens het draaien, trekt u de monitor helemaal naar boven naar de hoogste positie voordat u het scherm draait. Zorg dat er geen obstakels rond de monitor staan en dat er voldoende ruimte voor kabels is.



5. Zet de monitor in de gewenste kijkhoek. Zie [De kijkhoek aanpassen op pagina 23](#) voor meer informatie.



Het wandmontageset van de monitor gebruiken

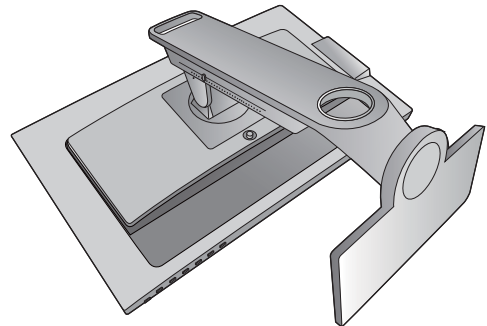
De achterkant van de LCD-monitor heeft een standaard VESA bevestiging met gaten volgens het 100 mm-patroon, zodat u de monitor kunt bevestigen aan een wandmontagebeugel. Voordat u een wandmontageset bevestigt, leest u eerst de voorzorgsmaatregelen.

Voorzorgsmaatregelen

- Bevestig de monitor en wandmontageset aan een muur met een plat oppervlak.
- Verzeker dat het materiaal van de muur stabiel genoeg is om het gewicht van de monitor te dragen.
- Schakel de monitor uit voordat u de kabels van de LCD-monitor verwijdert.

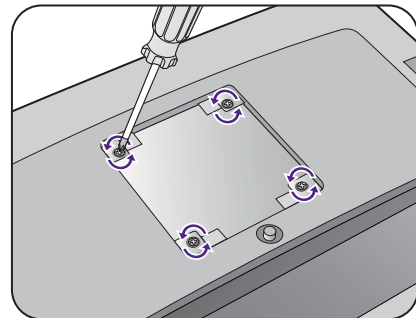
1. Verwijder de monitorstandaard.

Leg het scherm plat neer op een schoon en zacht oppervlak. Maak de monitorstandaard los zoals aangegeven in [De stander van de voet loskoppelen op pagina 17](#).



2. Verwijder de schroeven van de achterplaat.

Draai de schroeven van de achterplaat los met een kruiskopschroevendraaier. Het gebruik van een schroevendraaier met magnetische kop wordt aanbevolen zodat u de schroeven niet verliest.



Voor het geval dat u in de toekomst weer de standaard gebruikt, bewaart u de monitorvoet, de monitorstandaard en de schroeven op een veilige plek.

3. Volg de instructies in de handleiding van de wandmontagebeugels om de bevestiging te voltooien.

Haal het uiterste uit uw BenQ monitor

Om het uiterste uit het nieuwe BenQ LCD monitor te halen, dient u het BenQ LCD Monitor stuurprogramma te installeren. Dat vindt u op de BenQ LCD Monitor cd-rom.

De te volgen procedure voor een succesvolle installatie van het BenQ LCD Monitor stuurprogramma wordt bepaald door de omstandigheden onder welke u uw BenQ LCD Monitor wilt aansluiten en installeren. Deze omstandigheden hebben betrekking op welke versie van Microsoft Windows u gebruikt, of u de monitor aansluit en de software installeert op een nieuwe computer (zonder bestaand monitor stuurprogramma), of dat u een bestaande computer (waarop een monitor stuurprogramma geïnstalleerd is) van een nieuwe monitor voorziet.

Windows zal echter in beide gevallen, zodra u de eerstvolgende keer uw computer inschakelt (nadat u de monitor met uw computer verbonden heeft), automatisch de nieuwe (of andere) hardware herkennen en de **wizard nieuwe hardware gevonden** opstarten.

Volg de instructies van de wizard totdat deze vraagt om een monitormodel te selecteren. Klik op dat moment op de **Disk beschikbaar** knop, plaats de BenQ LCD Monitor cd-rom en selecteer het juiste monitormodel. Meer details en stap-voor-stap instructies voor een automatische (nieuwe) of upgrade van een (bestaande) installatie, zie:

- [Installatie van de monitor op een nieuwe computer op pagina 28.](#)
- [Aanpassen van de monitor op een bestaande computer op pagina 29.](#)



- Als u een gebruikersnaam en paswoord nodig heeft om op uw Windows computer in te loggen, moet u als systeembeheerder of als lid van de systeembeheerdersgroep ingelogd zijn om het monitor stuurprogramma te kunnen installeren. Bovendien, als uw computer met een netwerk verbonden is dat voorzien is van toegangsbeveiliging, is het mogelijk dat de netwerkinstellingen het u verhinderen de software op uw computer te installeren.
 - Controleer de naam van het aangeschafte model door op het specificatielabel op de achterkant van het monitor te kijken.
-

Installatie van de monitor op een nieuwe computer

De volgende instructies beschrijven de procedure voor het selecteren en installeren van het BenQ LCD Monitor stuurprogramma op een nieuwe computer waarop nooit tevoren een monitor stuurprogramma geïnstalleerd is geweest. Deze instructies zijn uitsluitend van toepassing op een computer die nooit eerder gebruikt is en waarop de BenQ LCD Monitor de allereerste monitor is die op deze computer wordt aangesloten.



Als u de BenQ LCD Monitor aansluit op een bestaande computer waarop al eerder een andere monitor aangesloten is geweest (en waarop reeds een monitor stuurprogramma geïnstalleerd is), moet u de volgende instructies overslaan. In plaats daarvan moet u de instructies volgen voor - [Aanpassen van de monitor op een bestaande computer](#).

1. Volg de instructies in [Installeren van de monitorhardware op pagina 11](#).
Zodra Windows opgestart is, wordt de nieuwe monitor automatisch gedetecteerd en zal de **wizard nieuwe hardware gevonden** opstarten. Volg de wizard totdat de optie **Hardware Stuurprogramma Installeren** verschijnt.
2. Plaats de BenQ LCD Monitor cd-rom in een cd-station op de computer.
3. Selecteer optie **Geschikte driver voor mijn apparaat zoeken**, en klik op **Volgende**.
4. Selecteer de optie cd-rom drives (vinkje bij alle overige opties verwijderen) en klik op **Volgende**.
5. Controleer of de wizard de juiste naam voor uw monitor heeft gekozen en klik op **Volgende**.
6. Klik op **Voltooien**.
7. Start de computer opnieuw op.



Zie de volgende tabel om de geschikte stuurprogrammabestanden voor het aangeschafte model te vinden.

Stuurprogrammabestanden	Geschikte modellen
SW2401	SW2401PT
SW2700	SW2700PT

Aanpassen van de monitor op een bestaande computer

De volgende instructies beschrijven de procedure voor het handmatig aanpassen van een bestaand monitor stuurprogramma op uw Microsoft Windows computer. Momenteel is het uit de test gekomen als compatibel met de besturingssystemen Mac OS, Windows 8.1, Windows 8 en Windows 7.



Het is goed mogelijk dat het BenQ LCD Monitor stuurprogramma voor uw model uitstekend werkt met andere versies van Windows, echter, op het moment dat deze handleiding samengesteld werd, heeft BenQ dit stuurprogramma niet getest op andere Windows versies en kan daarom de goede werking ervan op dergelijke systemen niet garanderen.

Het installeren van een monitor stuurprogramma omvat het selecteren van een geschikt informatiebestand (.inf) op de BenQ LCD Monitor cd-rom voor het specifieke monitormodel dat u aangesloten heeft en het laat Windows de overeenkomstige stuurprogrammabestanden vanaf de cd installeren. U hoeft het proces alleen maar in de juiste richting te sturen. Windows heeft een speciale Wizard om deze taak automatisch uit te voeren en u tijdens het proces van bestandsselectie en installatie te begeleiden.

Zie:

- [Hoe te installeren op Windows 8 \(8.1\) systeem op pagina 30.](#)
- [Hoe te installeren op Windows 7 systeem op pagina 31.](#)

Hoe te installeren op Windows 8 (8.1) systeem

1. Open **Eigenschappen voor beeldscherm**.

Beweeg de cursor naar rechtsonder in het scherm of druk op de **Windows + C**-toets op het toetsenbord om de **Charm**-balk te openen. Ga naar **Instellingen, Configuratiescherm, Apparaten en printers** en klik in het menu met de rechterknop op de naam van het monitor.

Eveneens kunt u met rechts op de desktop klikken en selecteren: **Aan persoonlijke voorkeur aanpassen, Beeldscherm, Apparaten en printers** en in het menu met de rechterknop op de naam van uw monitor klikken.

2. Kies **Eigenschappen** in het menu.

3. Klik op het tabblad **Hardware**.

4. Klik op **Algemeen PnP-beeldscherm** en daarna op de knop **Eigenschappen**.

5. Klik op de tab **Stuurprogramma** en vervolgens op de knop **Stuurprogramma bijwerken**.

6. Plaats de BenQ LCD Monitor cd-rom in een cd-station op de computer.

7. Selecteer in het venster **Stuurprogramma's bijwerken** de optie **Op mijn computer naar stuurprogramma's zoeken**.

8. Klik op **Bladeren** en ga naar de volgende map: d:\BenQ_LCD\Driver\ (waarbij d het stationsletter is van het cd-romstation).



De letter waarmee uw cd-loopwerk wordt aangegeven kan, afhankelijk van uw computer, anders zijn dan in het bovenstaande voorbeeld – het kan zijn 'D:' of 'E:' of 'F:' enz.

9. Kies de juiste map-naam van de monitor uit de lijst met stuurprogramma's, en klik op **Volgende**.

Nu worden de juiste beeldscherm stuurprogrammabestanden gekopieerd en op uw computer geïnstalleerd.

10. Klik op **Sluiten**.

U wordt wellicht gevraagd uw computer opnieuw op te starten nadat de update van het stuurprogramma voltooid is.

Hoe te installeren op Windows 7 systeem

1. Open **Eigenschappen voor beeldscherm**.

Ga naar **Start, Configuratiescherm, Hardware en geluiden, Apparaten en printers** en klik in het menu met de rechterknop op de naam van uw monitor.

Eveneens kunt u met rechts op de desktop klikken en selecteren: **Aan persoonlijke voorkeur aanpassen, Beeldscherm, Apparaten en printers** en in het menu met de rechterknop op de naam van uw monitor klikken.

2. Kies **Eigenschappen** in het menu.

3. Klik op het tabblad **Hardware**.

4. Klik op **Algemeen PnP-beeldscherm** en daarna op de knop **Eigenschappen**.

5. Klik op de tab **Stuurprogramma** en vervolgens op de knop **Stuurprogramma bijwerken**.

6. Plaats de BenQ LCD Monitor cd-rom in een cd-station op de computer.

7. Selecteer in het venster **Stuurprogramma's bijwerken** de optie **Op mijn computer naar stuurprogramma's zoeken**.

8. Klik op **Bladeren** en ga naar de volgende map: d:\BenQ_LCD\Driver\ (waarbij d het stationsletter is van het cd-romstation).



De letter waarmee uw cd-loopwerk wordt aangegeven kan, afhankelijk van uw computer, anders zijn dan in het bovenstaande voorbeeld – het kan zijn 'D:' of 'E:' of 'F:' enz.

9. Kies de juiste map-naam van de monitor uit de lijst met stuurprogramma's, en klik op **Volgende**.

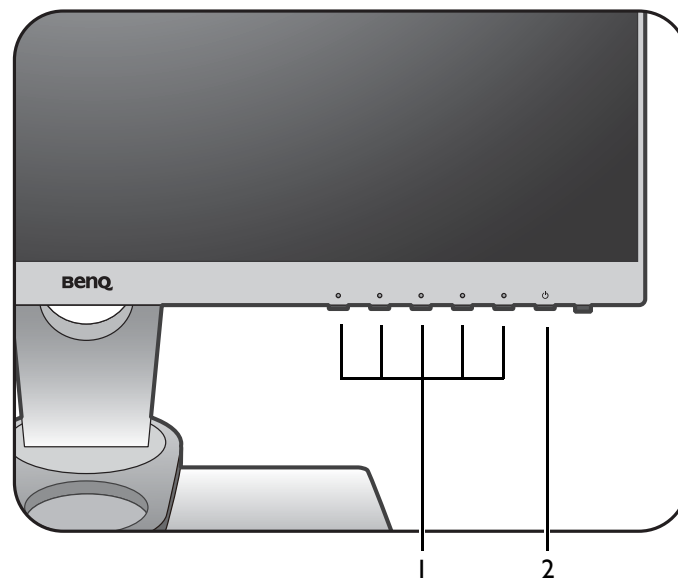
Nu worden de juiste beeldscherm stuurprogrammabestanden gekopieerd en op uw computer geïnstalleerd.

10. Klik op **Sluiten**.

U wordt wellicht gevraagd uw computer opnieuw op te starten nadat de update van het stuurprogramma voltooid is.

Het aanpassen van de monitor

Het bedieningspaneel



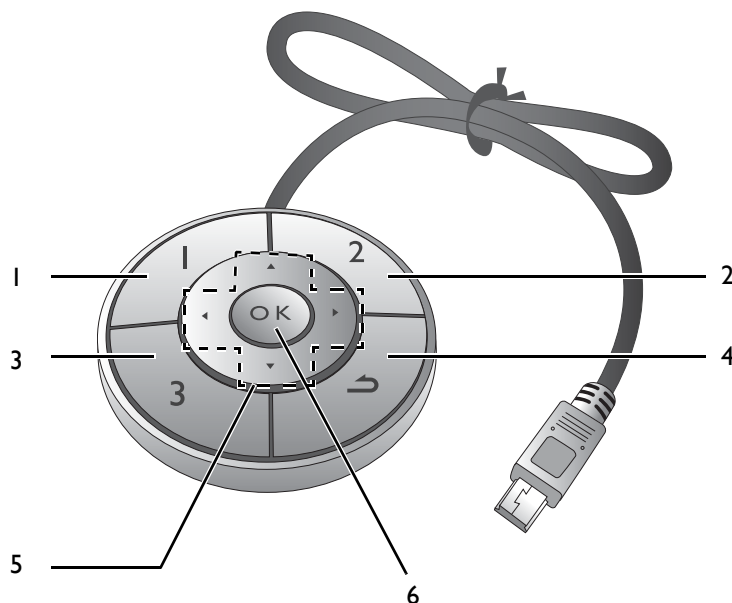
Nr.	Naam	Beschrijving
1.	Bedieningstoetsen	Opent de functies of menu-items op het scherm, direct naast elke toets.
2.	Aan/uittoets	De monitor in- en uitschakelen.

OSD-Controller



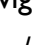







De OSD-Controller biedt, net als de bedieningstoetsen, een gemakkelijke en snelle manier om functies uit te voeren en de OSD-menu's te openen.



Voordat u de monitor gaat gebruiken, dient u de OSD-Controller aan te sluiten. Volg de aanwijzingen in [Sluit de OSD-Controller aan op de monitor. op pagina 14.](#)



Nr.	Naam	Beschrijving
1.	Controllertoets 1	<ul style="list-style-type: none">• Druk op de knop om over te schakelen naar Adobe RGB (Beeldmodus).• Houd 5 seconden ingedrukt om een lijst met opties te openen, kies een andere functie van het instellingenmenu door op ▲ of ▼ te drukken en bevestig de keuze met OK.
2.	Controllertoets 2	<ul style="list-style-type: none">• Druk op de knop om over te schakelen naar sRGB (Beeldmodus).• Houd 5 seconden ingedrukt om een lijst met opties te openen, kies een andere functie van het instellingenmenu door op ▲ of ▼ te drukken en bevestig de keuze met OK.
3.	Controllertoets 3	<ul style="list-style-type: none">• Druk op de knop om over te schakelen naar Z/W (Beeldmodus).• Houd 5 seconden ingedrukt om een lijst met opties te openen, kies een andere functie van het instellingenmenu door op ▲ of ▼ te drukken en bevestig de keuze met OK.

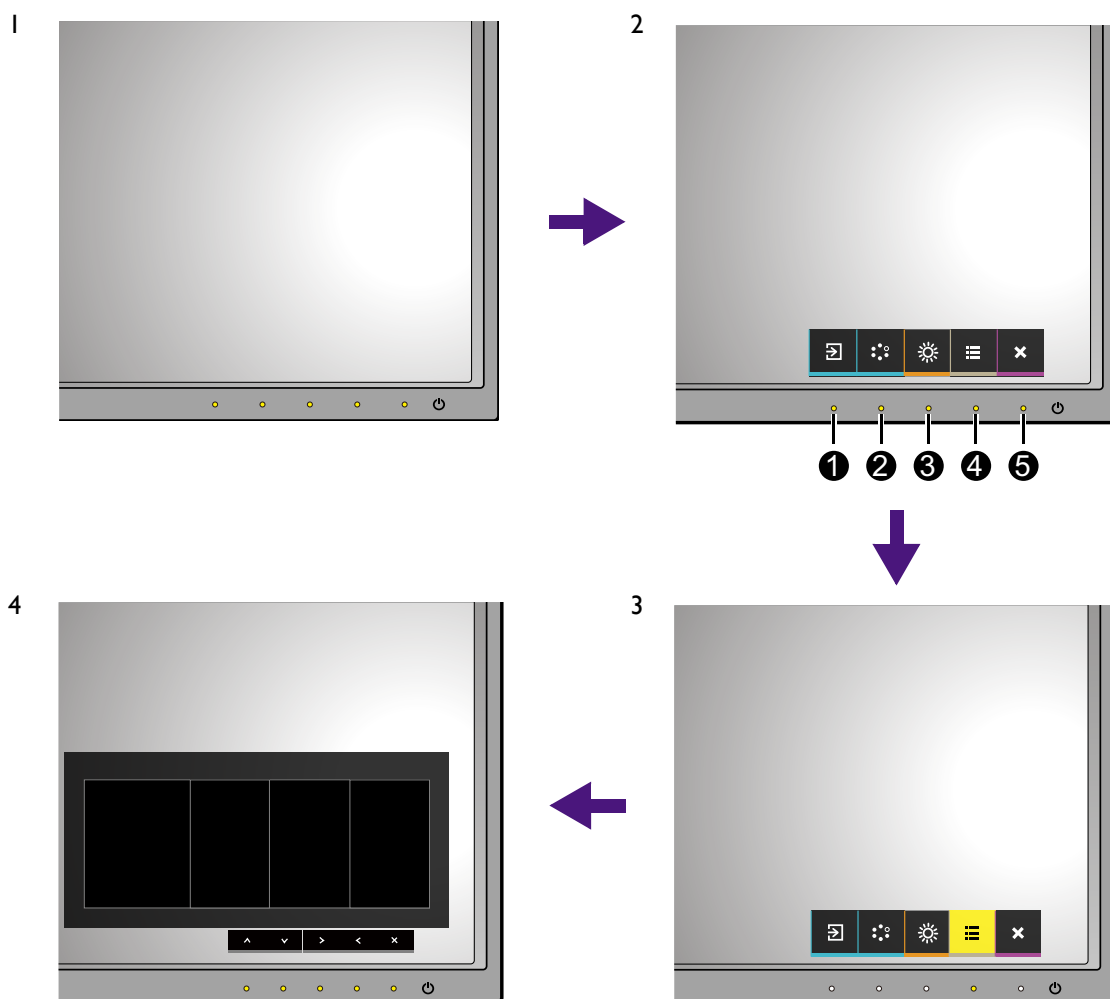
Nr.	Naam	Beschrijving
4.	Knop Terug ()	<ul style="list-style-type: none"> • Sluit het OSD-menu. • Keert terug naar het vorige menu. • Activeert het sneltoetsmenu.
5.	Navigatieknoppen ( /  /  / )	<ul style="list-style-type: none"> •  : Om omhoog te navigeren of een waarde te verhogen. •  : Om omlaag te navigeren of een waarde te verlagen. •  : Opent submenu's. •  : Keert terug naar het vorige menu.
6.	OK-toets ()	<ul style="list-style-type: none"> • Activeert het sneltoetsmenu. • Selecteert menu-items.




OSD-Controller is speciaal ontworpen voor de BenQ LCD Monitor en is uitsluitend beschikbaar voor compatibele modellen. Sluit de schakelaar niet op andere apparatuur met mini-USB-poorten aan.

Basale menufuncties

Alle schermmenu's (OSD-menu's) kunnen via de bedieningstoetsen worden geopend. U kunt met het OSD-menu alle instellingen van de monitor aanpassen.



1. Druk op een bedieningstoets.
2. Het sneltoetsmenu wordt geopend. De drie linkertoetsen zijn aangepaste toetsen waaraan specifieke functies kunnen worden toegekend.
3. Kies  (**Menu**) om het hoofdmenu te openen.
4. Volg in het hoofdmenu de pictogrammen naast de bedieningstoetsen om aanpassingen of keuzes te maken. Zie [Door het hoofdmenu navigeren op pagina 38](#) voor meer details over de menu-opties.

Nr.	OSD in sneltoetsmenu	OSD-pictogram in hoofdmenu	Functie
①	Aangepaste toets 1	^	<ul style="list-style-type: none"> • Deze toets is standaard de sneltoets voor Input. Zie De sneltoetsen aanpassen op pagina 37 om de standaardinstellingen te wijzigen. • Om omhoog te navigeren of een waarde te verhogen.


Nr.	OSD in sneltoetsmenu	OSD-pictogram in hoofdmenu	Functie
②	Aangepaste toets 2	∨	<ul style="list-style-type: none"> • Deze toets is standaard de sneltoets voor Kleurmodus. Zie De sneltoetsen aanpassen op pagina 37 om de standaardinstellingen te wijzigen. • Om omlaag te navigeren of een waarde te verlagen.
③	Aangepaste toets 3	✓ / >	<ul style="list-style-type: none"> • Deze toets is standaard de sneltoets voor Helderheid. Zie De sneltoetsen aanpassen op pagina 37 om de standaardinstellingen te wijzigen. • Opent submenu's. • Selecteert menu-items.
④	Menu	<	<ul style="list-style-type: none"> • Activeert het hoofdmenu. • Keert terug naar het vorige menu.
⑤	Afstt	×	Sluit het OSD-menu.



- OSD = On Screen Display (Weergave op het scherm).
De sneltoetsen functioneren alleen wanneer het hoofdmenu niet wordt weergegeven. Weergave van sneltoetsen verschijnt enkele seconden nadat de laatste toets is ingedrukt.
- Om de OSD-bediening te activeren, drukt u op een willekeurige toets en houdt deze 10 seconden ingedrukt.

De sneltoetsen aanpassen

De 3 bedieningstoetsen links (ook wel aangepaste toetsen genoemd), dienen als sneltoetsen voor vooraf ingestelde functies. U kunt de standaardinstelling wijzigen en andere functies aan deze toetsen toekennen.

1. Druk op een van de toetsen om het sneltoetsmenu te openen en druk op  (**Menu**) om het hoofdmenu te openen.
2. Ga naar **System**.
3. Selecteer de aangepaste toets die u wilt wijzigen.
4. Selecteer in het submenu een functie voor deze toets. Er verschijnt een bericht dat de instelling voltooid is.

De weergavekleur aanpassen

Kies één van onderstaande methodes om de weergavekleur aan te passen:

- Pas de standaard kleurinstelling toe vanuit **Kleuraanpassing > Kleurmodus**.
- Verander de beeld- en kleurinstellingen handmatig via het OSD-menu. Deze instellingen kunt u wijzigen:
 - [Kleurtemp. \(zie 42\)](#)
 - [Gamma \(zie 43\)](#)
 - [Kleurengamma \(zie 43\)](#)
 - [Kleurtinten \(zie 43\)](#)
 - [Verzadiging \(zie 43\)](#)
 - [Zwartniveau \(zie 43\)](#)

Afhankelijk van de net ingestelde **Kleurmodus** kunnen de beschikbare opties voor elke kleuraanpassing variëren.

Zie [Beschikbare menu-opties voor elke Kleurmodus op pagina 45](#) voor meer informatie.


Zodra de aanpassing is voltooid, kunt u de aangepaste instellingen opslaan vanuit **Kleuraanpassing > Kleurinst. Opslaan**.

- Gebruik een colorimeter (apart verkocht) om met de software **Palette Master** te werken en de weergavekleur te optimaliseren. Het ijkresultaat wordt opgeslagen bij **Kleuraanpassing > Kleurmodus > IJken 1** of **IJken 2**. Zie de **Palette Master how-to-use Guide (Gebruikshandleiding van Palette Master)** (beschikbaar op www.benq.com) voor meer informatie.
U kunt het geijkte resultaat toepassen via **Kleuraanpassing > Kleurmodus > IJken 1** of **IJken 2**.

De achtergrondverlichting aanpassen

Pas de achtergrondverlichting van het monitor aan, door de verlichting handmatig te veranderen vanuit **Kleuraanpassing > Helderheid**. Zie [Helderheid op pagina 42](#) voor meer informatie.

Door het hoofmenu navigeren

U kunt de OSD (On Screen Display) menu gebruiken om alle instellingen van de monitor aan te passen. Druk op een van de toetsen om het sneltoetsmenu te openen en druk op  (**Menu**) om het hoofmenu te openen. Zie [Basale menufuncties op pagina 35](#) voor details.

Welke menu-opties beschikbaar zijn kan variëren, afhankelijk van de invoerbron, functies en instellingen. Menu-opties die niet beschikbaar zijn, worden grijs gemaakt. Toetsen die niet beschikbaar zijn, worden uitgeschakeld en de betreffende OSD-pictogrammen worden verborgen. Voor modellen zonder bepaalde functies geldt, dat de instellingen en gerelateerde items niet in het menu verschijnen.



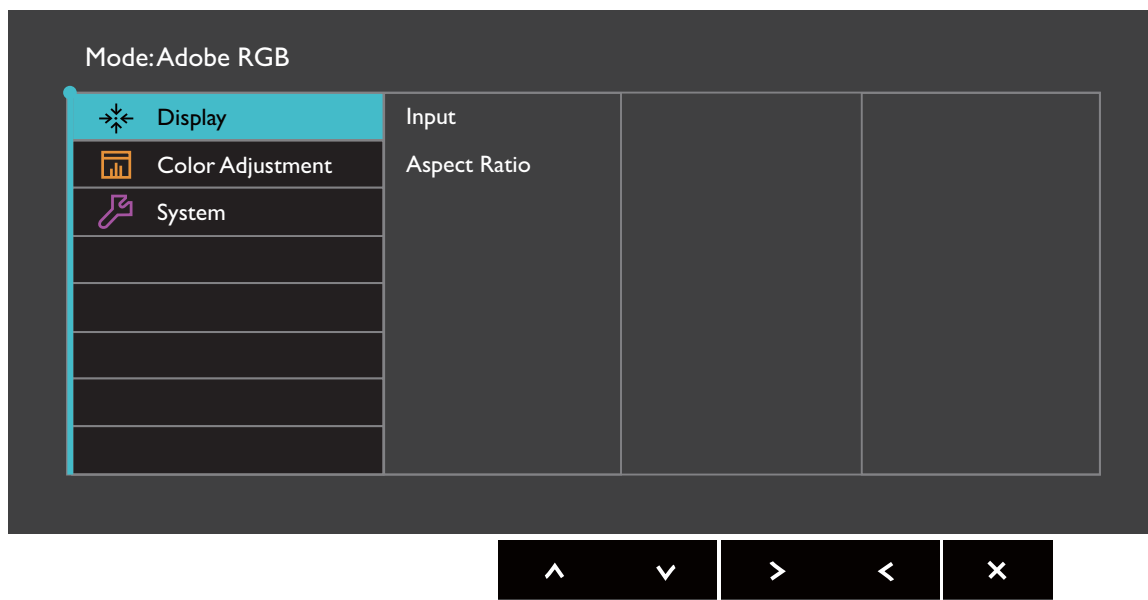
De OSD-menutalen kunnen afwijken per regio waar het product wordt geleverd, zie [Taal op pagina 47](#) bij **Systeem** en **OSD-instellingen** voor meer details.


Voor meer informatie over elk menu, zie de volgende pagina's:

- [Menu Scherm op pagina 39](#)
- [Menu Kleuraanpassing op pagina 41](#)
- [Menu Systeem op pagina 46](#)

Menu Scherm

Welke menu-opties beschikbaar zijn kan variëren, afhankelijk van de invoerbron, functies en instellingen. Menu-opties die niet beschikbaar zijn, worden grijs gemaakt. Toetsen die niet beschikbaar zijn, worden uitgeschakeld en de betreffende OSD-pictogrammen worden verborgen. Voor modellen zonder bepaalde functies geldt, dat de instellingen en gerelateerde items niet in het menu verschijnen.



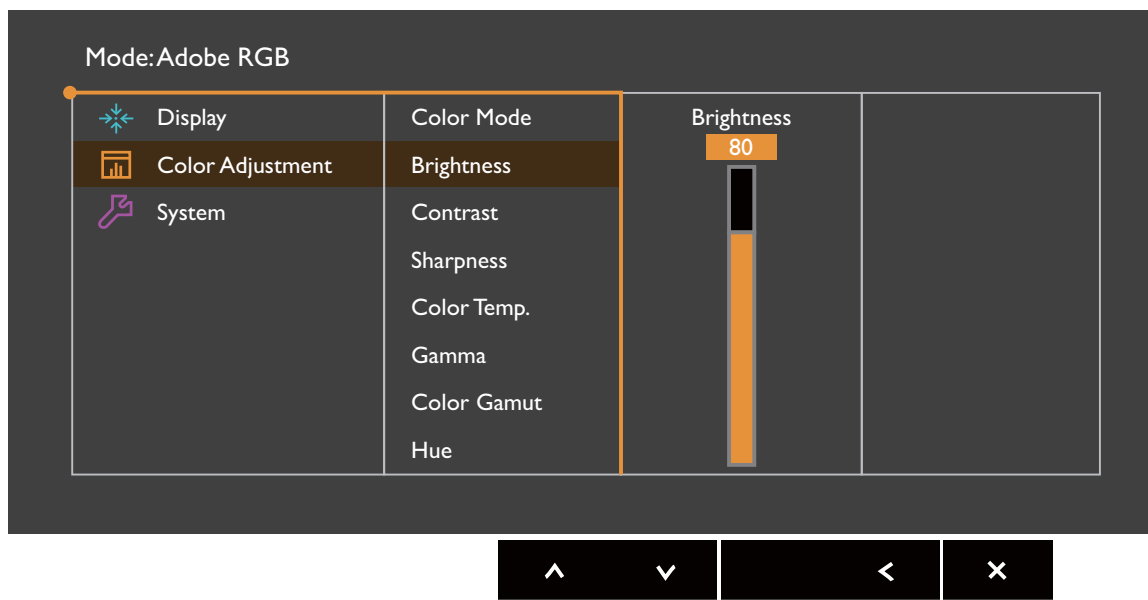
1. Kies  (**Menu**) in het sneltoetsmenu.
2. Selecteer **Scher**m met de toetsen \wedge of \vee .
3. Kies $\>$ om naar een submenu te gaan en selecteer een menu-item met \wedge of \vee .
4. Voer aanpassingen uit met \wedge of \vee , of maak selecties met \checkmark .
5. Kies \leftarrow om terug te keren naar het vorige menu.
6. Kies \times om het menu te sluiten.

Item	Functie	Bereik	
Input	Gebruik dit om de ingang in te stellen op het verbindingstype van de gebruikte videokabel.	<ul style="list-style-type: none">• DVI• HDMI• DP	
Beeldverhouding	Met deze functie kunt u andere beeldverhoudingen dan 16:9 weergeven zonder geometrische vervorming.		
	Volledig	Schaalt hetingangssignaal op om het volledig scherm te vullen. Ideaal voor beelden van 16:9.	
	Beeldverhouding	Het beeld van hetingangssignaal wordt zonder geometrische vervorming weergegeven en het scherm wordt zo veel mogelijk opgevuld.	

Item	Functie		Bereik
	1:1	Geeft het beeld van het ingangssignaal weer zoals het is, zonder schaalverandering.	



Menu Kleuraanpassing



Welke menu-opties beschikbaar zijn kan variëren, afhankelijk van de invoerbron, functies en instellingen. Menu-opties die niet beschikbaar zijn, worden grijs gemaakt. Toetsen die niet beschikbaar zijn, worden uitgeschakeld en de betreffende OSD-pictogrammen worden verborgen. Voor modellen zonder bepaalde functies geldt, dat de instellingen en gerelateerde items niet in het menu verschijnen.



1. Kies (**Menu**) in het sneltoetsmenu.
2. Selecteer **Kleuraanpassing** met de toetsen \wedge of \vee .
3. Kies $\>$ om naar een submenu te gaan en selecteer een menu-item met \wedge of \vee .
4. Voer aanpassingen uit met \wedge of \vee , of maak selecties met \checkmark .
5. Kies \leftarrow om terug te keren naar het vorige menu.
6. Kies \times om het menu te sluiten.

Item	Functie	Bereik
Kleurmodus	Selecteert een kleurmodus die het beste past bij het soort afbeeldingen op het scherm.	
	Standaard	Voor standaard PC-toepassingen.
	Adobe RGB	Voor beter kloppende kleuren voor randapparatuur dat compatibel is met Adobe® RGB.
	sRGB	Voor beter kloppende kleuren voor randapparatuur dat compatibel is met sRGB.
	Z/W	Past een zwart/witthema toe.

Item	Functie		Bereik	
	Foto	Voor het weergeven van stilstaande beelden.		
	Low Blue Light	Vermindert het blauwe licht van het beeldscherm om het risico op blootstelling van blauw licht op de ogen te beperken.		
		 De waarde van elke modus Low Blue Light geeft aan hoeveel het blauwe licht wordt beperkt in vergelijking met de modus Standaard .		
		Multimedia	Geschikt voor multimediatebestanden.	-30%
		Internetten	Geschikt om te internetten.	-50%
		Kantoor	Geschikt voor op kantoor en zakelijke omgevingen.	-60%
	Lezen	Om e-books en documenten te lezen.	-70%	
	IJken 1	Past het ijkresultaat toe dat geoptimaliseerd is door de bijgeleverde ijksoftware Palette Master en de colorimeter (apart verkocht). Zie de Palette Master how-to-use Guide (Gebruikshandleiding van Palette Master) (beschikbaar op www.benq.com) voor meer informatie.		
	IJken 2			
	Aangepast 1	Past diverse kleurinstellingen toe die zijn ingesteld door gebruikers.		
Aangepast 2				
Helderheid	Past de balans aan tussen lichte en donkere tinten.	0 tot 100		
Contrast	Past de mate van verschil tussen donkerheid en lichtheid aan.	0 tot 100		
Scherpte	Past de duidelijkheid en zichtbaarheid van de randen van zaken in het beeld aan.	0 tot 10		
Kleurtemp.	5000K	Past een kleurtint (koel of warm) toe op het beeld. De kleurtemperatuur wordt gemeten in graden K (Kelvin). Het beeld wordt roodachtig als de kleurtemperatuur laag is en blauw als de kleurtemperatuur hoog is.		
	6500K			
	9300K			
	 Bepaalde kleurgradaties worden wellicht niet goed weergegeven als deze instelling niet wordt aangepast.			

Item	Functie		Bereik
	Gebruikerinst.	De mate waarin de primaire kleuren Rood, Groen en Blauw op het beeld worden gemengd, kan worden aangepast. Ga naar de menu's R (rood), G (groen), en B (blauw) om de instellingen te wijzigen. Het verlagen van één of meer kleuren vermindert de invloed van de betreffende beeld op de kleurtint van het beeld. (Als u bijvoorbeeld het niveau van Blauw vermindert, verschuift de kleurtint van het beeld richting geel. Als u Groen vermindert, verschuift de kleurtint van het beeld richting magenta.)	<ul style="list-style-type: none"> • R-versterking (0 tot 100) • G-versterking (0 tot 100) • B-versterking (0 tot 100)
Gamma	Past de intensiteit van de tint aan.		<ul style="list-style-type: none"> • 1,6 • 1,8 • 2,0 • 2,2 • 2,4 • 2,6
Kleurengamma (niet beschikbaar als Kleurmodus is ingesteld op Adobe RGB , sRGB , Z/W of IJken)	Adobe RGB	Geschikt voor randapparatuur die compatibel is met Adobe® RGB.	
	sRGB	Geschikt voor randapparatuur die compatibel is met sRGB.	
Kleurtinten	Verandert de mate waarin we kleuren waarnemen.  Bepaalde kleurgradaties worden wellicht niet goed weergegeven als deze instelling niet wordt aangepast.		<ul style="list-style-type: none"> • R • G • B • C • M • G
Verzadiging	Past de intensiteit van de kleuren aan.  Bepaalde kleurgradaties worden wellicht niet goed weergegeven als deze instelling niet wordt aangepast.		<ul style="list-style-type: none"> • R • G • B • C • M • G
Zwartniveau	Past de helderheid van donkere plekken in een afbeelding aan.		0 tot 10

Item	Functie	Bereik
Kleurinst. opslaan	Bewaart een nieuwe reeks aangepaste kleurinstellingen.	<ul style="list-style-type: none"> • Eigen modus 1 • Eigen modus 2
Kleur herstellen	Herstelt de aangepaste kleurinstelling in de fabrieksstandaard.	<ul style="list-style-type: none"> • JA • NEE

Beschikbare menu-opties voor elke Kleurmodus

Afhankelijk van de net ingestelde **Kleurmodus** kunnen de beschikbare opties voor elke kleuraanpassing variëren. De kleurmodi en de beschikbare weergaveopties zijn als volgt:

Instelling	Kleurmodus							
	Standaard	Adobe RGB	sRGB	Z/W	Foto	Low Blue Light	IJken	Aangepast
Helderheid	V	V	V	V	V	V	N/B	V
Contrast	V	V	V	V	V	V	N/B	V
Scherpte	V	V	V	V	V	V	V	V
Kleurtemp.	5000K / 6500K / 9300K	5000K / 6500K / 9300K	5000K / 6500K / 9300K	5000K / 6500K / 9300K	5000K / 6500K / 9300K	N/B	N/B	V
Gamma	1,8 / 2,2	1,8 / 2,2	1,8 / 2,2	1,8 / 2,2	1,8 / 2,2	1,8 / 2,2	N/B	V
Kleurengamma	V	N/B	N/B	N/B	V	V	N/B	V
Kleurtinten	N/B	N/B	N/B	N/B	N/B	N/B	V	V
Verzadiging	N/B	N/B	N/B	N/B	N/B	N/B	V	V
Zwartniveau	V	V	V	V	V	N/B	N/B	V

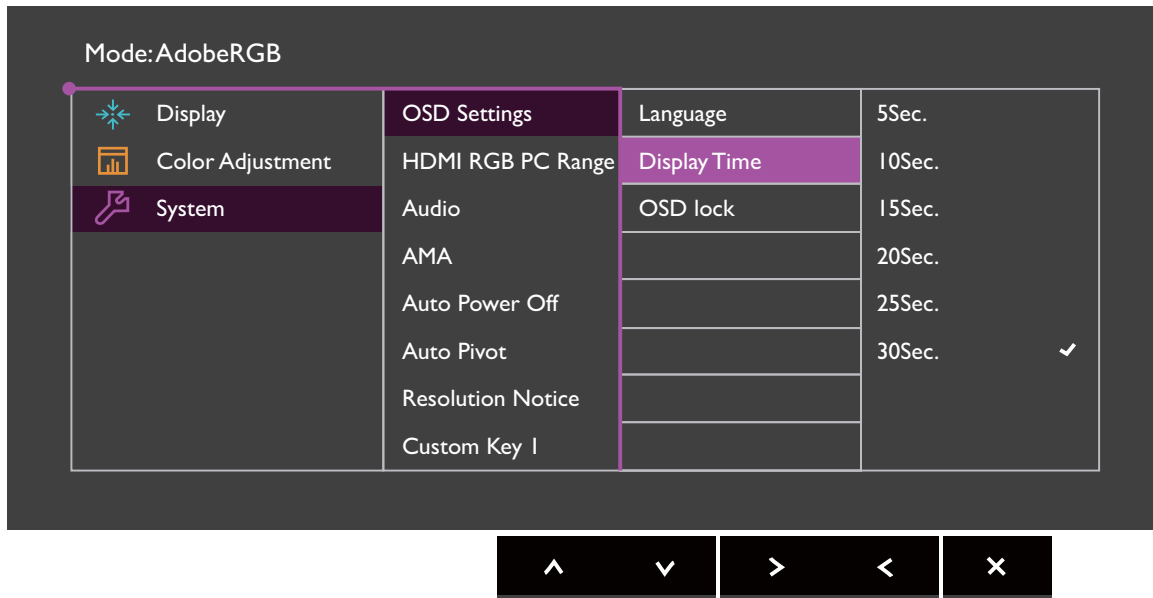



V: alle opties kunnen worden aangepast.



N/B: alle opties kunnen niet worden aangepast.


Menu Systeem

Welke menu-opties beschikbaar zijn kan variëren, afhankelijk van de invoerbron, functies en instellingen. Menu-opties die niet beschikbaar zijn, worden grijs gemaakt. Toetsen die niet beschikbaar zijn, worden uitgeschakeld en de betreffende OSD-pictogrammen worden verborgen. Voor modellen zonder bepaalde functies geldt, dat de instellingen en gerelateerde items niet in het menu verschijnen.



1. Kies  (**Menu**) in het sneltoetsmenu.
2. Selecteer **System** met de toetsen \wedge of \vee .
3. Kies $\>$ om naar een submenu te gaan en selecteer een menu-item met \wedge of \vee .
4. Voer aanpassingen uit met \wedge of \vee , of maak selecties met \checkmark .
5. Kies \leftarrow om terug te keren naar het vorige menu.
6. Kies \times om het menu te sluiten.








Item	Functie		Bereik
OSD-instellingen	Taal	<p>Stelt de taal van het OSD-menu in.</p>  <p>De taalopties op de OSD kunnen verschillen van de opties die rechts zijn weergegeven, afhankelijk van het product dat in uw regio wordt geleverd.</p>	<ul style="list-style-type: none"> • English • Français • Deutsch • Italiano • Español • Polski • Česky • Magyar • SiCG/BiH/CRO • Română • Nederlands • Русский • Svenska • Português • 日本語 • 繁體中文 • 简体中文
	Tijd weergeven	<p>Past de tijdsweergave van het OSD-menu aan.</p>	<ul style="list-style-type: none"> • 5 sec. • 10 sec. • 15 sec. • 20 sec. • 25 sec. • 30 sec.
	OSD-vergrendeling	<p>Zorgt dat de monitorinstellingen niet per ongeluk kunnen worden veranderd. Als deze functie is geactiveerd, worden OSD-bediening en sneltoetshandelingen uitgeschakeld.</p>  <p>Om de OSD-bediening te activeren, drukt u op een willekeurige toets en houdt deze 10 seconden ingedrukt.</p>	
HDMI RGB pc-bereik	<p>Bepaalt het bereik van de kleurschalen. Kies een optie die overeenkomt met de instelling van het RGB-bereik van het aangesloten HDMI-apparaat.</p>		<ul style="list-style-type: none"> • RGB (0 tot 255) • RGB (16 tot 235)
Audio	Volume	<p>Past het geluidsvolume aan.</p>	<ul style="list-style-type: none"> • 0 tot 100
	Geluid uit	<p>Dempt de geluidsingang.</p>	<ul style="list-style-type: none"> • AAN • UIT

Item	Functie	Bereik
AMA	Verbetert de responsietijd voor grijstinten van het LCD-scherm.	<ul style="list-style-type: none"> • AAN • UIT
Automatisch uit	Stelt de tijd in waarna het monitor in de energiebesparende modus automatisch wordt uitgeschakeld.	<ul style="list-style-type: none"> • UIT • 10 min. • 20 min. • 30 min.
Automatisch draaien	Zorgt ervoor dat het OSD-menu meedraait met het monitor.	<ul style="list-style-type: none"> • AAN • UIT
Resolutiemelding	Stelt in of de resolutiemelding voor de aanbevolen resolutie wordt weergegeven als de monitor een nieuw ingangssignaal detecteert.	<ul style="list-style-type: none"> • AAN • UIT
Aangepaste toets 1	Stelt de functies in die kunnen worden geopend door de aangepaste toets 1.	<ul style="list-style-type: none"> • Helderheid • Contrast • Input • Kleurmodus • Kleurtemp. • Gamma • Kleurengamma
Aangepaste toets 2	Stelt de functies in die kunnen worden geopend door de aangepaste toets 2.	
Aangepaste toets 3	Stelt de functies in die kunnen worden geopend door de aangepaste toets 3.	
Controllertoets 1	Stelt de functie in of het menu dat geopend wordt met de Controllertoets 1.	<ul style="list-style-type: none"> • Standaard • Adobe RGB • sRGB • Z/W • Foto • Low Blue Light • IJken 1 • IJken 2 • Aangepast 1 • Aangepast 2
Controllertoets 2	Stelt de functie in of het menu dat geopend wordt met de Controllertoets 2.	
Controllertoets 3	Stelt de functie in of het menu dat geopend wordt met de Controllertoets 3.	
DDC/CI	<p>Hiermee kunnen de instellingen van de monitor worden veranderd met software op de pc.</p> <p> DDC/CI, de afkorting van Display Data Channel/Command Interface, is ontworpen door Video Electronics Standards Association (VESA). Met DDC/CI-functionaliteit kan de besturing van de monitor via software worden overgedragen zodat dit op afstand kan worden gecontroleerd.</p>	<ul style="list-style-type: none"> • AAN • UIT

Item	Functie	Bereik
Informatie	Geeft de kenmerken van de huidige instellingen van de monitor weer.	<ul style="list-style-type: none"> • Input • Huidige resolutie • Optimale resolutie (beste met het monitor) • Modelnaam
Beginwaarden	Stel alle instellingen voor modus, kleur en geometrie in op de standaard fabriekswaarden.	<ul style="list-style-type: none"> • JA • NEE

Problemen oplossen

Veelgestelde vragen (FAQ)

-  Het beeld is niet scherp.
 -  Lees de instructies onder de koppeling "**Instellen van de schermresolutie**" op de cd, selecteer vervolgens de juiste resolutie en beeldherhalingsfrequentie en stel e.e.a. in aan de hand van deze instructies.
 -  Is het beeld uitsluitend onscherp bij resoluties lager dan de natuurlijke (maximum) resolutie?
 -  Lees de instructies onder de koppeling "**Instellen van de schermresolutie**" op de cd. Selecteer de maximum resolutie.
 -  Er zijn pixelfouten zichtbaar.
 - Eén of meer pixels is/zijn continue zwart, wit, rood, groen, blauw of heeft/hebben een andere kleur.
 - 
 - Reinig het LCD-scherm.
 - Zet het scherm een paar keer aan en uit.
 - Dit zijn pixels die continue aan of uit staan. Het is een normaal defect dat bij de LCD-technologie voorkomt.
 -  Het beeld heeft een afwijkende kleur.
 -  Het beeld is geel, blauw of paars gekleurd.
 - Ga naar **Kleuraanpassing** en **Kleur herstellen** en kies vervolgens **JA** om de standaardwaarden van de kleurinstellingen te herstellen.
- Als het beeld nog steeds niet in orde is en de OSD ook een afwijkend kleur heeft, betekent dit, dat één van de drie primaire kleuren in hetingangssignaal ontbreekt. Controleer vervolgens de connectoren van de signaalkabel. Als er een pin gebogen of afgebroken is, neem dan contact op met uw dealer voor de nodige ondersteuning.
-  Een vage schaduw van het statisch beeld wordt zichtbaar op het scherm.
 - 
 - Activeer de functie Energiebeheer om de computer en monitor in een stroombesparende slaapstand te schakelen als deze niet actief in gebruik is.
 - Gebruik een schermbeveiliging om het inbranden van het beeld te voorkomen.

? De LED brandt wit of oranje.

- ✓ Als de LED wit brandt, is het beeldscherm ingeschakeld.
- ✓ Wanneer de LED wit oplicht en de mededeling **Buiten bereik** op het scherm verschijnt, betekent dit, dat u een weergavemodus gebruikt die deze monitor niet ondersteunt. Wijzig de instelling naar een modus die wel ondersteund wordt. Lees de sectie "**Voorinstelde Weergavemodus**" onder de koppeling "**Instellen van de schermresolutie**".
- ✓ Wanneer de LED oranje oplicht, is de energiebeheermodus ingeschakeld. Druk op een willekeurige toets van het computertoetsenbord of beweeg de muis. Wanneer dat niet helpt, controleer dan de connectoren van de signaalkabel. Als er een pin gebogen of afgebroken is, neem dan contact op met uw dealer voor de nodige ondersteuning.
- ✓ Als de LED uit is, controleert u de aansluiting van de voedingsspanning, de externe voeding en de netschakelaar.

? Het beeld is vervormd, knippert of flinkt.

- ✓ Lees de instructies onder de koppeling "**Instellen van de schermresolutie**" op de cd, selecteer vervolgens de juiste resolutie en beeldherhalingsfrequentie en stel e.e.a. in aan de hand van deze instructies.

? U gebruikt de monitor op zijn standaardresolutie, maar het beeld is nog steeds vervormd.

- ✓ Beelden van andere ingangssignalen kunnen vervormd of uitgerekt lijken op een monitor dat op zijn standaardresolutie is ingesteld. Gebruik de functie **Beeldverhouding** om de geschikte beeldverhouding voor de ingangssignalen in te stellen, voor het optimale beeld van elk soort ingangssignaal. Zie [Beeldverhouding op pagina 39](#) voor details.

? Het beeld is in een bepaalde richting verschoven.

- ✓ Lees de instructies onder de koppeling "**Instellen van de schermresolutie**" op de cd, selecteer vervolgens de juiste resolutie en beeldherhalingsfrequentie en stel e.e.a. in aan de hand van deze instructies.

? De OSD-besturingselementen zijn ontoegankelijk.

- ✓ Om de OSD-bediening te activeren wanneer deze vooraf is ingesteld op vergrendeld, drukt u op een willekeurige toets en houdt deze 10 seconden ingedrukt.

? Er komt geen geluid uit de aangesloten externe luidsprekers.

- ✓ Trek de koptelefoon los (als de koptelefoon op het monitor is aangesloten).
- ✓ Controleer of Koptelefoonstekker correct is aangesloten.
- ✓ Als de energievoorziening van de externe luidsprekers via USB verloopt, controleert u of de USB-verbinding correct is.
- ✓ Verhoog het volume (volume is wellicht gedempt of te laag) van de externe luidsprekers.

Meer hulp nodig?

Wanneer u na het raadplegen van deze gebruikershandleiding nog steeds problemen heeft, neem dan contact op met uw dealer of stuur een e-mail naar: Support@BenQ.com.